

## Ficha CIG 10095

### Museu d'Arqueologia de Catalunya - Girona

Núm. Inventario: MAC-G RG SN 319

**Procedencia:** [Mas Castellar](#)

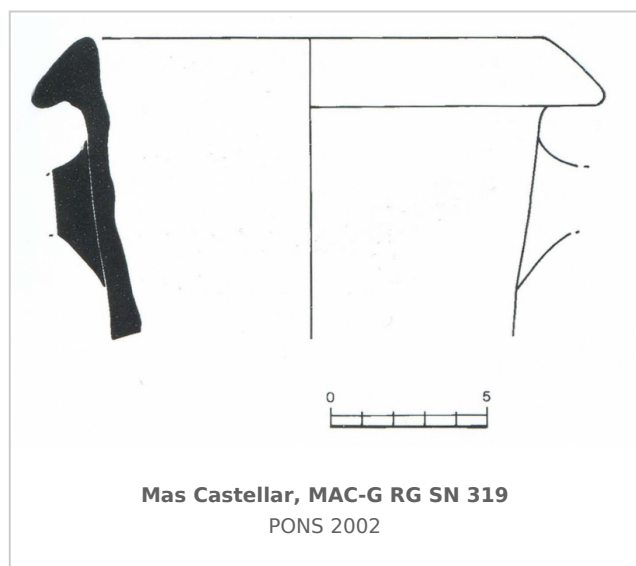
**Contexto:** [Zona 11. Fase C2, fase antigua del establecimiento helenístico especializado](#)

**Cronología:** 300 - 150

**Coordenadas:** [42.20057 - 2.90183](#)

**URL:** <https://bd.iberiagraeca.net/fichas/10095>

## IMÁGENES



## BIBLIOGRAFÍA

**PONS 2002 - E. Pons (dir.):** *Mas Castellar de Pontós (Alt Empordà), Un complex arqueològic d'època ibèrica (excavacions 1990-1998), Sèrie Monogràfica del Museu d'Arqueologia de Catalunya-Girona 21, Girona.* (P.235. fig. 10.12.3)

## CERÁMICA

**Origen:** Magna Grecia / Sicilia

**Forma:** Ánfora de transporte

**Tipo:** A-GR-ITA bd2

**Parte Conservada:** Borde y asa

**Observaciones:** Tipo de borde A-GRI-ITA bd2, perteneciente a la forma LWc y LWd del Dicocer. La clasificación tipològica ha sido realizada con la consulta en línea del estado actual del banco de datos de DICOCER (M. Py, coord.): <http://www.syslat.fr/SLC/DICOCER/d.index.html>

**Autor:** Conxita Ferrer (CIG)

**Supervisor:** Xavier Aquilué (CIG)

**Fecha:** 13-11-2018

**Control F. Cerámica:** Revisada