

## Ficha CIG 10429

### Museu d'Arqueologia de Catalunya - Empúries

Núm. Inventario: 85-MN-5016-19

**Procedencia:** [Empúries](#)

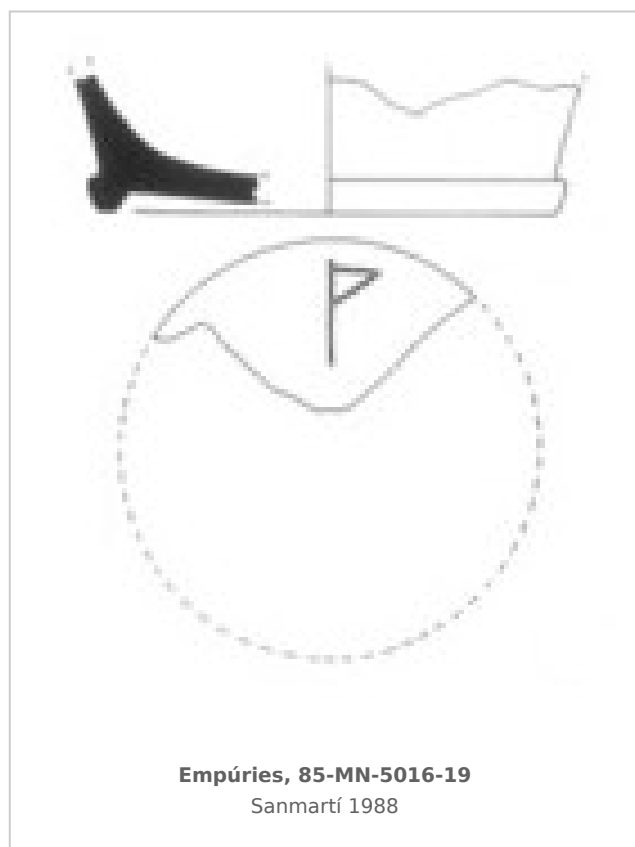
**Contexto:** [Neápolis, Sector MN, UE 5016, 1985](#)

**Cronología:** 400 - 375

**Coordenadas:** [42.13476 - 3.1206](#)

**URL:** <https://bd.iberiagraeca.net/fichas/10429>

## IMÁGENES



## BIBLIOGRAFÍA

**SANMARTI GREGO 1988 - E. Sanmartí Grego:** Datación de la muralla griega meridional de Ampurias y caracterización de la facies cerámica de la ciudad en la primera mitad del siglo IV a. de J.C., *Colloque Grecs et Ibères (Bordeaux 1986)*, *Revue des Études Anciennes (REA)* X, Bordeaux, 99-137. (p. 107, p. 129, fig. 10.9) [\[+ inf.\]](#)

**SANCHEZ/PEREZ AGUAYO 2017 - C. Sánchez, A. C. Pérez Aguayo:** La cerámica ática de barniz negro de época clásica en Ampurias, *Empúries* 57, Barcelona, 119-147.

## CERÁMICA

**Origen:** Ática

**Técnica:** C. de barniz negro

**Forma:** Escifo

**Parte Conservada:** Base

**Tipo Decoración:** Barnizada

### Marcas e Inscripciones:

**Marca 1:** Tipo: Incisa, , Lengua: Griego, , Posición: Fondo externo, , Transcripción: "Una sola letra: P (ro)"

**Observaciones:** La letra "P" podría ser la inicial del propietario.

**Autor:** Sara Martínez (CIG)

**Supervisor:** Xavier Aquilué (CIG)

**Fecha:** 06-03-2020

**Control F. Cerámica:** Revisada