

Ficha CIG 200

Museo Arqueológico Nacional, Madrid

Núm. Inventario: 1979/70/GAL/T.106/2

Procedencia: [Cerro del Real, Necrópolis de Tútuqi](#)

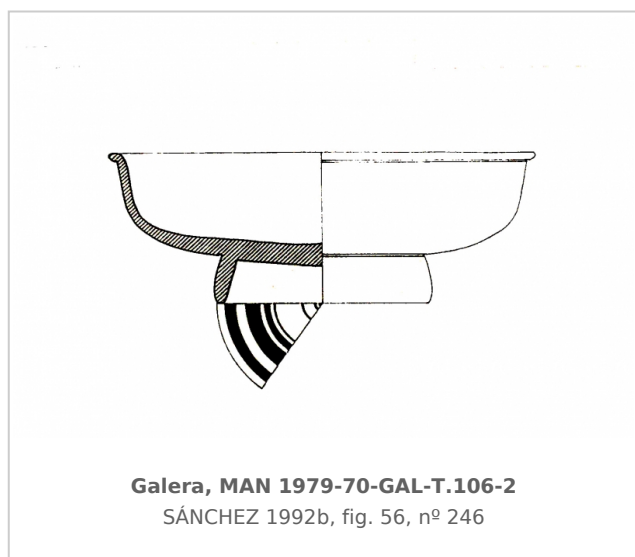
Contexto: [Tumba 106](#)

Cronología: 380 - 375

Coordenadas: [37.74379](#) - [-2.54247](#)

URL: <https://bd.iberiagraeca.net/fichas/200>

IMÁGENES



BIBLIOGRAFÍA

SANCHEZ 1992a - C. Sánchez: *El comercio de productos griegos en Andalucía Oriental. Siglos V-IV a.C. Estudio tipológico e iconográfico de la cerámica*, Col. tesis doctorales nº 1495/92, Madrid.
(p. 516, nº 246, fig. 56)

CERÁMICA

Origen: Ática

Técnica: C. de barniz negro

Forma: Cuenco borde saliente

Parte Conservada: Perfil completo

Tipo Decoración: Estampillada

Motivos Ornamentales: Palmetas Banda de ovas Palmetas unidas por caulículos

Uso Secundario: Vaso cinerario Ajuar funerario

Observaciones: Sirvió como tapadera a la cratera 1979/70/GAL/T.106/3

Autor: Beatriz Domingo (MAN)

Supervisor: Paloma Cabrera (CIG)

Fecha: 20-10-2008

Control F. Cerámica: Revisada