

Ficha CIG 3451

Museu Diocesà i Comarcal de Solsona

Núm. Inventario: ME ZP/41

Procedencia: [Molí d'Espígol](#)

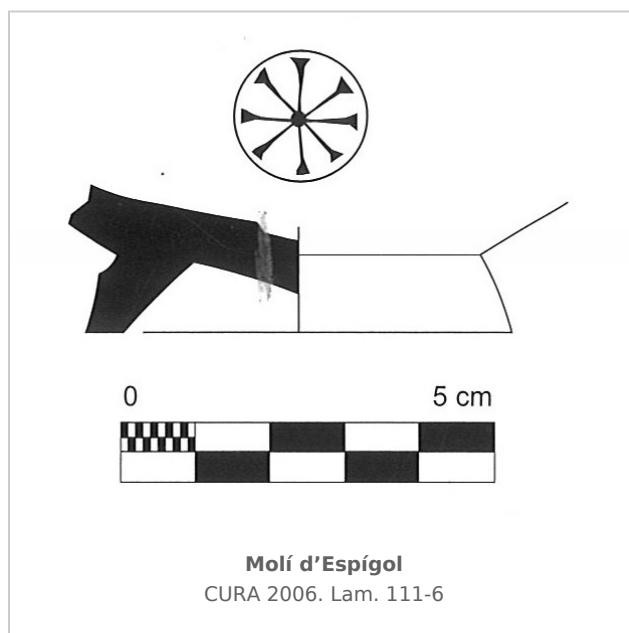
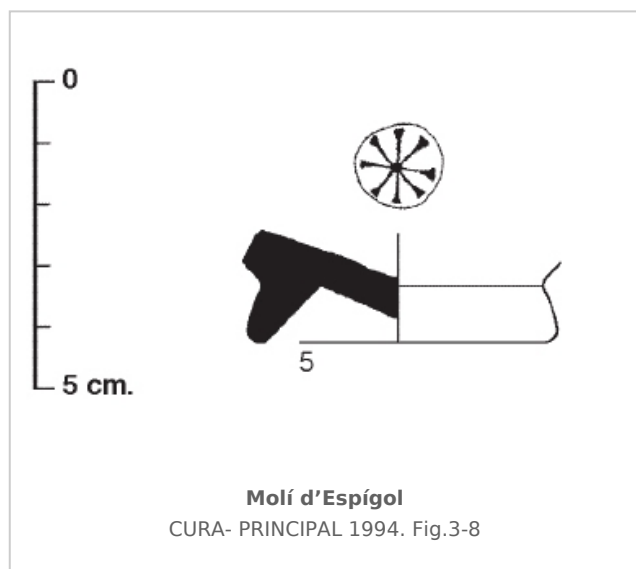
Contexto: [Indeterminado](#)

Cronología: 300 - 225

Coordenadas: [41.70918 - 1.0714](#)

URL: <https://bd.iberiagraeca.net/fichas/3451>

IMÁGENES



BIBLIOGRAFÍA

CURA/PRINCIPAL 1994 - M. Cura, J. Principal: La producció de les tres palmetes radials amb roseta central o 3+1, *Quaderns de prehistòria i arqueologia de Castelló* 16, Castellón, 173-188.

(p. 183, fig. 3-8) [\[+ inf.\]](#)

CURA 2006 - M. Cura: *El jaciment del Molí d'Espígol (Tornabous-Urgell). Excavacions arqueològiques 1987-1992, Monografies 7*, Generalitat de Catalunya, Museu d'Arqueologia de Catalunya-Barcelona, Barcelona.

(p.102, fig.111.6) [\[+ inf.\]](#)

CERÁMICA

Origen: Rhode

Técnica: C. de barniz negro

Forma: Cuenco

Parte Conservada: Base

Tipo Decoración: Barnizada Estampillada

Motivos Ornamentales: Roseta

Observaciones: Taller 3+1 (tres palmetas entorno a una roseta central)

Autor: Faustino Pérez Moracho (ICAC)

Supervisor: Maite Miró

Fecha: 23-10-2012

Control F. Cerámica: Revisada