

Ficha CIG 5196

Museu d'Arqueologia de Catalunya - Empúries

Núm. Inventario: 94-SM-5262-1

Procedencia: [Empúries](#)

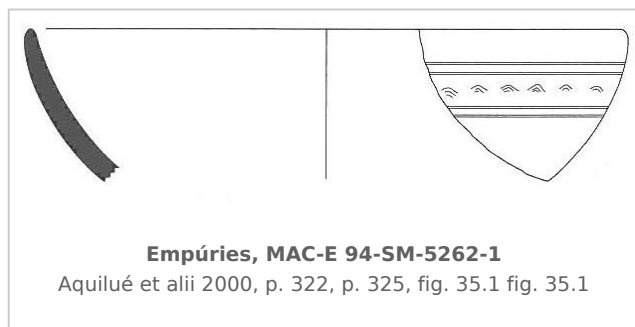
Contexto: [Palaiàpolis 1994, UE 5262, fase IIIb](#)

Cronología: 560 - 540

Coordenadas: [42.13476](#) - [3.1206](#)

URL: <https://bd.iberiagraeca.net/fichas/5196>

IMÁGENES



BIBLIOGRAFÍA

CASTANYER/SANTOS/TREMOLEDA 1999a - P. Castanyer, M. Santos, J. Tremoleda: L'assentament d'època arcaica: Fase III, *in*: AQUILUÉ, X. (dir.), *Intervencions arqueològiques a Sant Martí d'Empúries (1994-1996)*, *Monografies Emporitanes* 9, Girona, 217-330.

(p. 227, p. 296, p. 315, fig. 267.11)

AQUILUE et alii 2000 - X. Aquilué et alii: Les ceràmiques gregues arcaiques de la Palaiàpolis d'Empúries, *in*: CABRERA, P./SANTOS, M. (coords.), *Ceràmiques jònies d'època arcaica. Centres de producció i comercialització al Mediterrani Occidental, Actes de la Taula Rodona celebrada a Empúries, els dies 26 al 28 de maig de 1999*, *Monografies Emporitanes* 11, Barcelona, 285-346.

(p. 322, p. 325, fig. 35.1 fig. 35.1)

CERÁMICA

Origen: Emporion

Técnica: C. gris

Forma: Cuenco

Parte Conservada: Borde

Tipo Decoración: Engobada Incisa

Motivos Ornamentales: Onda Líneas horizontales paralelas

Observaciones: Forma II de Arcelin-Pradelle (1984), equivalente a la forma 4 de Benoit (1965) y 5 de Taffanel (1967), según AQUILUÉ et alii 2000.

Autor: Pol Carreras (CIG)

Supervisor: Xavier Aquilué (CIG)

Fecha: 24-03-2014

Control F. Cerámica: Revisada