

## Ficha CIG 608

### Colección Durán Farell

Núm. Inventario: CDF S/N 41

**Procedencia:** [Baza. Cerro del Santuario](#)

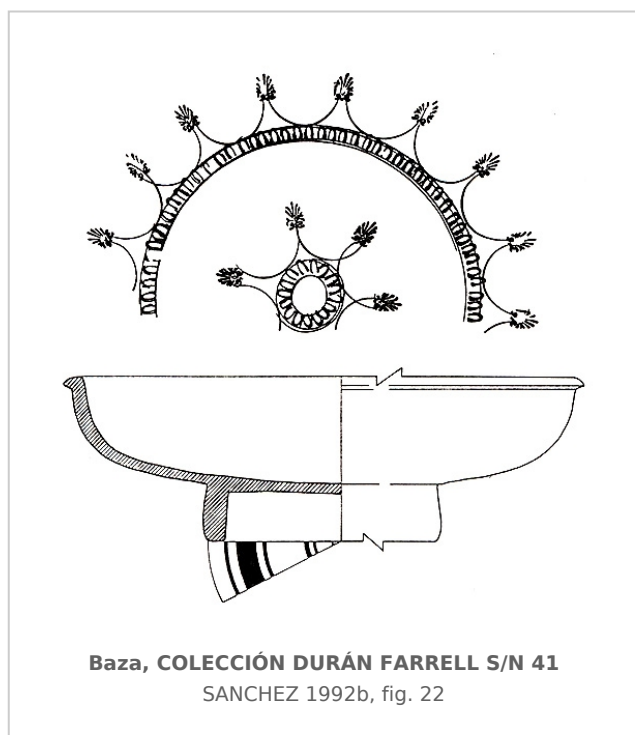
**Contexto:** [Tumba 176](#)

**Cronología:** 400 - 375

**Coordenadas:** [37.47206](#) - [-2.77986](#)

**URL:** <https://bd.iberiagraeca.net/fichas/608>

## IMÁGENES



## BIBLIOGRAFÍA

**SANCHEZ 1992a - C. Sánchez:** *El comercio de productos griegos en Andalucía Oriental. Siglos V-IV a.C. Estudio tipológico e iconográfico de la cerámica*, Col. tesis doctorales nº 1495/92, Madrid.

(P. 430-431, nº 69, fig. 22)

**PRESEDO 1982 - F. J. Presedo:** *La necrópolis de Baza, Excavaciones Arqueológicas en España* 119, Ministerio de Cultura, Madrid.

(p. 236-237, lám. 36, 2)

## CERÁMICA

---

**Origen:** Ática

**Técnica:** C. de barniz negro

**Forma:** Cuenco borde saliente

**Parte Conservada:** Perfil completo

**Tipo Decoración:** Estampillada

**Motivos Ornamentales:** Banda en reserva Palmetas unidas por caulículos Banda de ovas Círculo

**Uso Secundario:** Ajuar funerario

**Autor:** Beatriz Domingo (MAN)

**Supervisor:** Paloma Cabrera (CIG)

**Fecha:** 29-01-2010

**Control F. Cerámica:** Revisada