

Ficha CIG 6620

Museu d'Arqueologia de Catalunya - Empúries

Núm. Inventario: 11596

Procedencia: [Empúries](#)

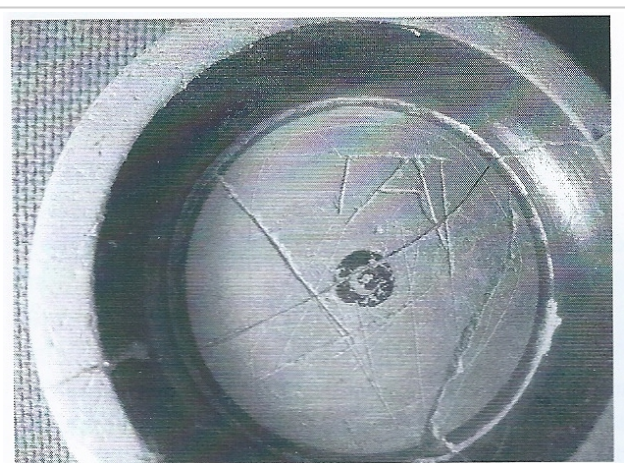
Contexto: [Neápolis 1985, Corte 1/7000 UE 7019](#)

Cronología: 450 - 400

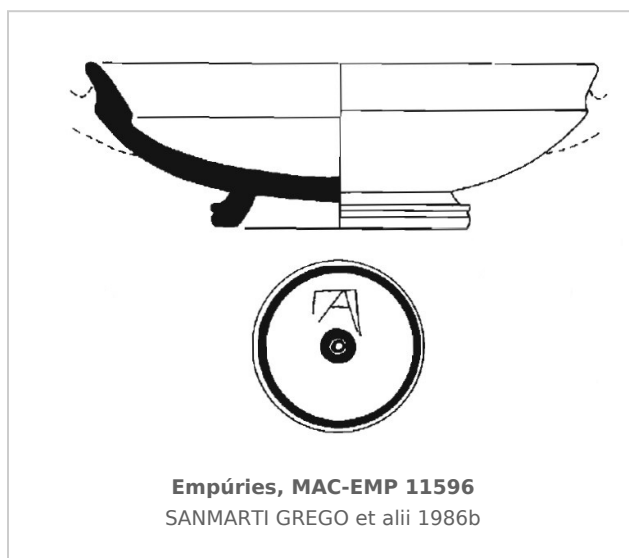
Coordenadas: [42.13476 - 3.1206](#)

URL: <https://bd.iberiagraeca.net/fichas/6620>

IMÁGENES



Empúries, MAC-EMP 11596
De Hoz García-Bellido 2014



Empúries, MAC-EMP 11596
SANMARTI GREGO et alii 1986b

BIBLIOGRAFÍA

SANMARTI GREGO et alii 1986b - E. Sanmartí Grego et alii: Las estructuras griegas de los siglos V y IV a. de J.C., halladas en el sector sur de la Neápolis de Ampurias, *Quaderns de prehistòria i arqueologia de Castelló* 12, Castellón, 141-218.

(p. 157; p. 156, fig. 7, nº 10) [\[+ inf.\]](#)

DE HOZ GARCIA-BELLIDO 2014 - M.ª P. de Hoz García-Bellido: *Inscripciones griegas de España y Portugal*, Bibliotheca Archaeologica Hispana 40, Real Academia de la Historia, Madrid.

(p. 64-65, nº 44)

CERÁMICA

Origen: Ática

Técnica: C. de barniz negro

Forma: Copa Cástulo

Parte Conservada: Base

Tipo Decoración: Barnizada

Marcas e Inscripciones:

Marca 1: Tipo: Incisa, , **Lengua:** Griego, , **Posición:** Fondo externo, , **Transcripción:** "ΠΑ"

Observaciones: Según DE HOZ GARCÍA BELLIDO 2014, grafito con la abreviatura del nombre de propietario o mercader. La letra A se encuentra dentro de la Π.

Autor: Pol Carreras (CIG)

Supervisor: Xavier Aquilué (CIG)

Fecha: 28-12-2015

Control F. Cerámica: Revisada